

MT1440

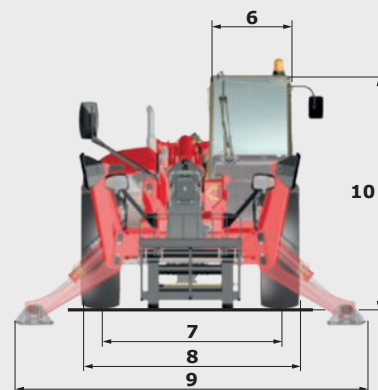
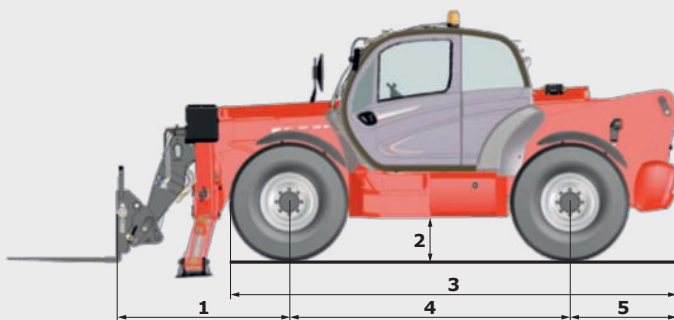


TECHNISCHE DATENBLATT



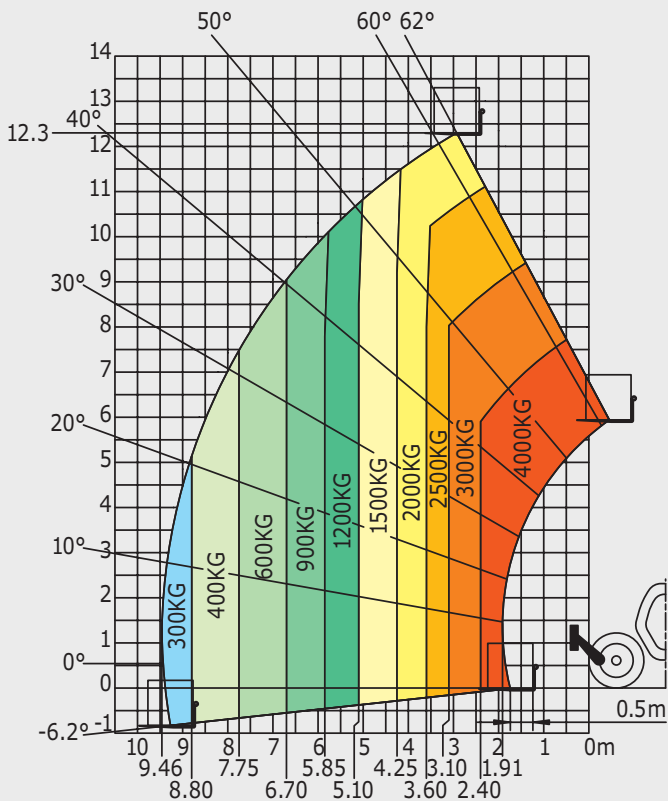
MT1440

	MT 1440	MT 1440 A	MT 1440 H	MT 1440 HA
Heben				
Max. Tragkraft			4000 kg	
Max. Hubhöhe			13.53 m	
Reichweite bei max. Hubhöhe			1.13 m	
Ausbrechkraft an der Schaufelkante			7900 daN	
Dauer ohne Hublast				
Heben	15.5 s	15.7 s	15.5 s	15.7 s
Senken	11.6 s	13.3 s	11.6 s	13.3 s
Teleskop Ausfahren	16.5 s	19.2 s	16.5 s	19.2 s
Teleskop Einfahren	11.9 s	14.8 s	11.9 s	14.8 s
Ankippsgeschwindigkeit			4 s	
Auskippsgeschwindigkeit			4 s	
Bereifung				
			400/80-24	
Bremse				
			Ölbad Lamellenbremse, Bremskraftverstärkung an Vorder- und Hinterachse	
Motor				
			PERKINS - STAGE 3B	
Typ			854E-34TA	
Hubraum			3400 cm ³	
Leistung			102 PS/75 kW	
Max. Drehmoment			420 Nm - 1400 U/min	
Einspritzung			direkt	
Kühlsystem			Wasser	
Zugkraft unter Last		10730 daN		8060 daN
Fahrtrieb				
		Drehmomentwandler		hydrostatischer
Fahrtrichtungsschalter				
			Elektrohydraulische Steuerung	
Vorwärts - und Rückwärtsgänge		4/4		3/3
Max. Fahrgeschwindigkeit		25 km/h		27 km/h
<small>(kann je nach gesetzlichen Bestimmungen abweichen)</small>				
Hydraulik				
Pumpe			Zahnradtyp mit Strömungsteiler - 170 l/min - 270 bar	
Behälter				
Hydrauliköl			175 l	
Kraftstoff			140 l	
Eigengewicht (mit Gabel)	10850 kg	11800 kg	10900 kg	11800 kg
Abmessungen				
1. Mitte Vorderrad bis zum Gabelträger			1.90 m	
2. Bodenfreiheit			0.37 m	
3. Gesamtlänge			4.87 m	
4. Radstand			3.07 m	
5. Mitte Hinterrad bis Rückseite			1.16 m	
6. Kabinenbreite			0.89 m	
7. Spurbreit der Vorderachse			1.96 m	
8. Gesamtbreite			2.35 m	
9. Gesamtbreite (ausgefahrene Stützen)			3.79 m	
10. Gesamthöhe			2.45 m	
Wenderadius			3.97 m	
Niveaueausgleich			+/- 9°	
Kippwinkel der Schaufel (Ankippen/Auskippen)			12°/114°	
Geräuschemissionen				
Innenschallpegel LpA			82 dB	
Außenschallpegel LwA			106 dB	
Vibrationswert an Händen/Armen			<2.5 m/s ²	
Vibrationswert am Körper			0.985 m/s ²	

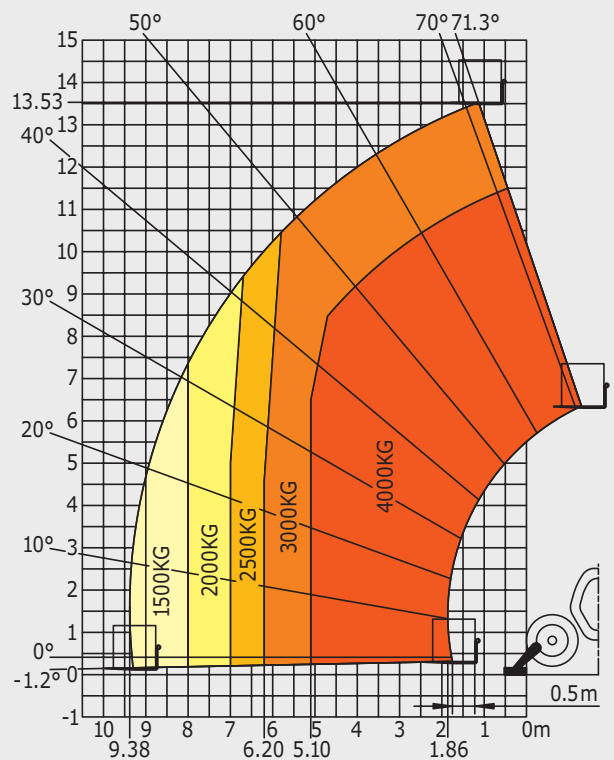


Lastdiagramm Prüfverfahren EN1459 B

Maschine auf Rädern mit Gabelzinken

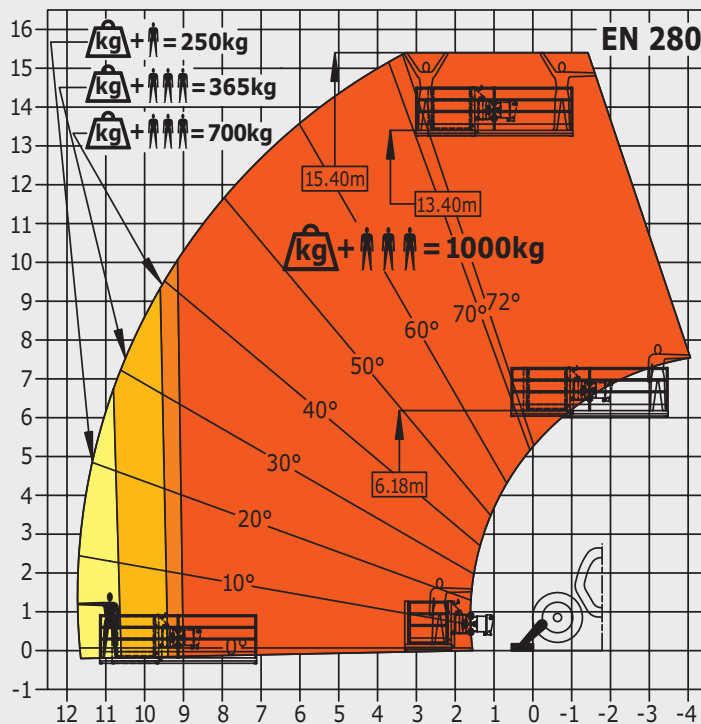


Maschine auf Stützen mit Gabelzinken



Maschine auf Stützen mit Arbeitsbühne

(Versionen MT 1440 A und MT 1440 HA)



Dieser Prospekt enthält die Beschreibung der Ausführungen und möglichen Konfigurationen von Manitou-Produkten, die sich in ihrer jeweiligen Ausrüstung unterscheiden können. Die in diesem Prospekt dargestellten Ausrüstungen können je nach Ausführung zur Grundausrüstung oder zur Sonderausrüstung gehören oder nicht erhältlich sein. Manitou behält sich das Recht vor, die beschriebenen und dargestellten Spezifikationen jederzeit und ohne Vorankündigung zu ändern. Die angegebenen Spezifikationen sind für den Hersteller nicht bindend. Für weitere Einzelheiten wenden Sie sich bitte an Ihren Manitou-Händler. Das Dokument ist vertraglich nicht bindend. Die Darstellung der Produkte ist vertraglich nicht bindend. Die Liste der Spezifikationen ist nicht erschöpfend. Die Logos sowie das visuelle Erscheinungsbild des Unternehmens sind Eigentum von Manitou und dürfen ohne Genehmigung nicht verwendet werden. Alle Rechte vorbehalten. Die Fotos und Zeichnungen in dieser Broschüre dienen nur zur Information und als Anhaltspunkt.

