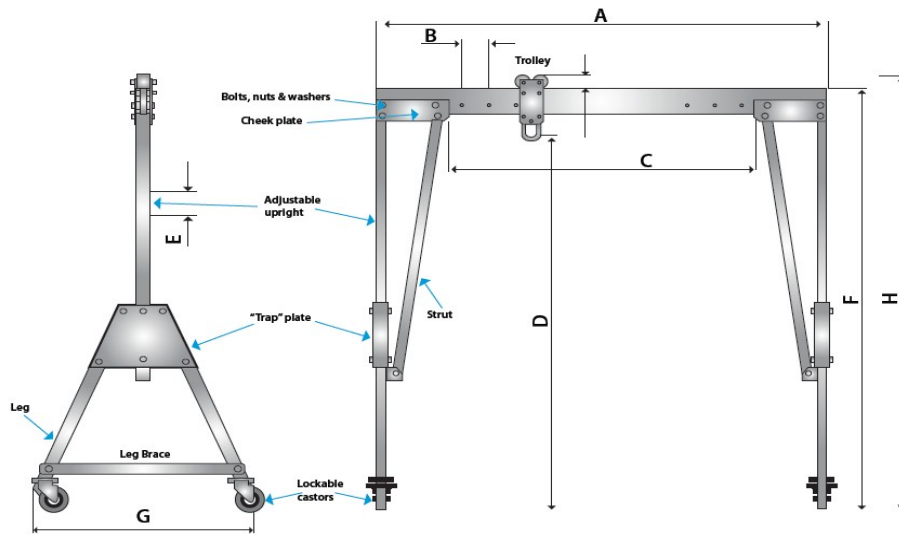


Einfach mehr bewegen

Schwertransporte • Maschinenmontagen • Betriebsumzüge • Gabelstaplerverleih • Service und mehr



Größenangaben Porta Gantry 500 – 5000 kg



Tragkraft	Größenbezeichnung	D max. (mm)	D min. (mm)	E (mm)	F max. (mm)	H max. (mm)	H min. (mm)	G (mm)	Gewicht kg / je Seitenteil
500 / 1000 kg	S	2355	1605	5 x 150	2675	2757	2007	1212	33
	M	2851	2101	5 x 150	3171	3253	2503	1429	40
	I	3188	2188	5 x 200	3499	3581	2581	1726	46
	T	4079	2879	6 x 200	4399	4481	3281	2011	51
	TC4	4527	3327	6 x 200	4847	4930	3730	2234	80
	TC3	5027	3827	6 x 200	5347	5430	4230	2557	82
	TC2	5527	3927	8 x 200	5848	5930	4330	2733	87
	TC1	5829	4029	9 x 200	6149	6231	4431	2733	95
2000 kg	S	2355	1605	5 x 150	2675	2757	2007	1212	38
	M	2851	2101	5 x 150	3171	3253	2503	1429	40
	I	3188	2188	5 x 200	3499	3581	2581	1726	46
	T	4079	2879	6 x 200	4399	4481	3281	2011	51
	TC4	4527	3327	6 x 200	4847	4930	3730	2234	80
	TC3	5027	3827	6 x 200	5347	5430	4230	2557	82
	TC2	5527	3927	8 x 200	5848	5930	4330	2733	87
1700 kg	TC1	5829	4029	9 x 200	6149	6231	4431	2733	95
3000 kg	S	2410	1660	5 x 150	2730	2812	2062	1212	55
	M	2906	2156	5 x 150	3226	3308	2558	1429	60
	I	3188	2188	5 x 200	3499	3581	2581	1726	70
	T	4079	2879	6 x 200	4399	4481	3281	2011	82
	TC4	4527	3327	6 x 200	4847	4930	3730	2234	80
	TC3	5027	3827	6 x 200	5347	5430	4230	2557	82
	TC2	5527	3927	8 x 200	5848	5930	4330	2733	87
5000 kg	I	3181	2181	5 x 200	3592	3717	2717	1736	97
	T	4049	2849	6 x 200	4487	4612	3412	2021	106

Die Größe S, M, TC3 & TC4 in der Tonnage 5000 kg sind Sonderanfertigung und können auf Wunsch produziert werden.

Maße Trägerlänge Porta Gantry

Beam / Lasttraverse (mm)		Gewicht Beam / je System (kg)				
A (Länge)	C (max. Arbeitsbreite)	500	1000	2000	3000	5000
2500	1580	19	19	19	19	39
3000	2080	22	22	22	22	46
3920	3000	29	29	29	37	60
4570	3650	34	34	34	43	71
5500	4580	41	41	52	61	85
6000	5080	44	44	93	93	-



Die Systeme können vorbehaltlich kundenspezifisch angepasst werden, z. B. für extrem niedrige beengte Räume (auf Anfrage).

Alle PORTA-GANTRY-Systeme sind vollständig EN795 Class B zertifiziert.



Atex-Zertifizierung jetzt als Standard beim PORTA-GANTRY und PORTA-GANTRY-RAPIDE.

(technische Änderungen, Irrtümer und Druckfehler vorbehalten)